



COMUNE DI GIOVINAZZO
 Città Metropolitana di BARI
 Assessorato OO.PP. e Lavori Pubblici
 Assessorato allo Sport
 SETTORE GESTIONE DEL TERRITORIO



Lavori di adeguamento, messa a norma, miglioramento energetico e sismico della Casa di Riposo "San Francesco"

Progetto di fattibilità		Art. 23 co. 1-5-6	D. Lgs. 18 Apr. 2016 n° 50	Proposta di intervento da realizzare con risorse rivenienti dal FSC 2007-2013 - D.G.R. 629/2015
Progetto definitivo		Art. 23 co. 1-7	D. Lgs. 18 Apr. 2016 n° 50	
Progetto esecutivo	X	Art. 23 co. 1-8	D. Lgs. 18 Apr. 2016 n° 50	

Elaborato grafico	PROGETTO ABACO INFISSI	TAV. n°	data
Titolo		15	18 Dicembre 2016
Scala: 1:25			

ELABORAZIONE A CURA DEL SETTORE GESTIONE DEL TERRITORIO - SERVIZIO LL.PP.

PROGETTO	RESPONSABILE UNICO DEL PROCEDIMENTO Ing. Cesare TREMATORE
----------	--

PORTE-FINESTRA - FINESTRE

DATI TECNICI E DESCRITTIVI

tipologia infissi:

Fornitura e posa in opera di infisso esterno ad uno o più battenti in profilati di PVC, costituito da: telaio fisso zincato alle murature realizzato con profilo a sezione quadrata di dimensioni non inferiori a mm 40 x 40 e di peso non inferiore a 1 kg/m, atto a ricevere nella sua cavità interna eventuali profilati di rinforzo in acciaio zincato (questi esclusi), dotato di una battuta laterale di sezione rettangolare completa di scanalatura per inserimento di guarnizioni flessibili (queste comprese); telaio apribile realizzato con gli stessi criteri del telaio fisso e con l'aggiunta di profilo di supporto, fermavetro incollato, righello fermavetro applicato a scatto, profili per gocciolatoio, guarnizioni di PVC, cerniere in acciaio plastificato, in opera compreso, ferramenta, l'assistenza, il trasporto, lo scarico dall'automezzo, l'accatastamento, il tiro in alto, l'avvicinamento al luogo di posa, la pulizia finale e quant'altro occorre per dare il lavoro finito in opera a perfetta regola d'arte.

tipologia vetro:

Fornitura e posa in opera di vetro camera di sicurezza bassoemissivo costituito da doppia lastra, sia interna che esterna, in cristallo float da mm. 3, stratificato con interposta pellicola in polivinilbutirrale (PVB), unite tra loro mediante distanziatore sigillato in alluminio che delimita l'interapedine d'aria disidratata racchiusa tra le lastre stesse. Dato in opera su telai metallici o in legno con fermavetro riportato o fissato con viti ribattute e sigillatura con mastice a base di silicone. Compreso il taglio a misura ed il relativo sfrido, l'assistenza, il trasporto, lo scarico dall'automezzo, l'immagazzinamento, il tiro in alto, l'avvicinamento al luogo di posa, la pulizia finale, la protezione fino alla consegna delle opere e quant'altro occorre per dare il lavoro finito in opera a perfetta regola d'arte: - Vetro camera spessore mm 3+3 - 12 - 3+3

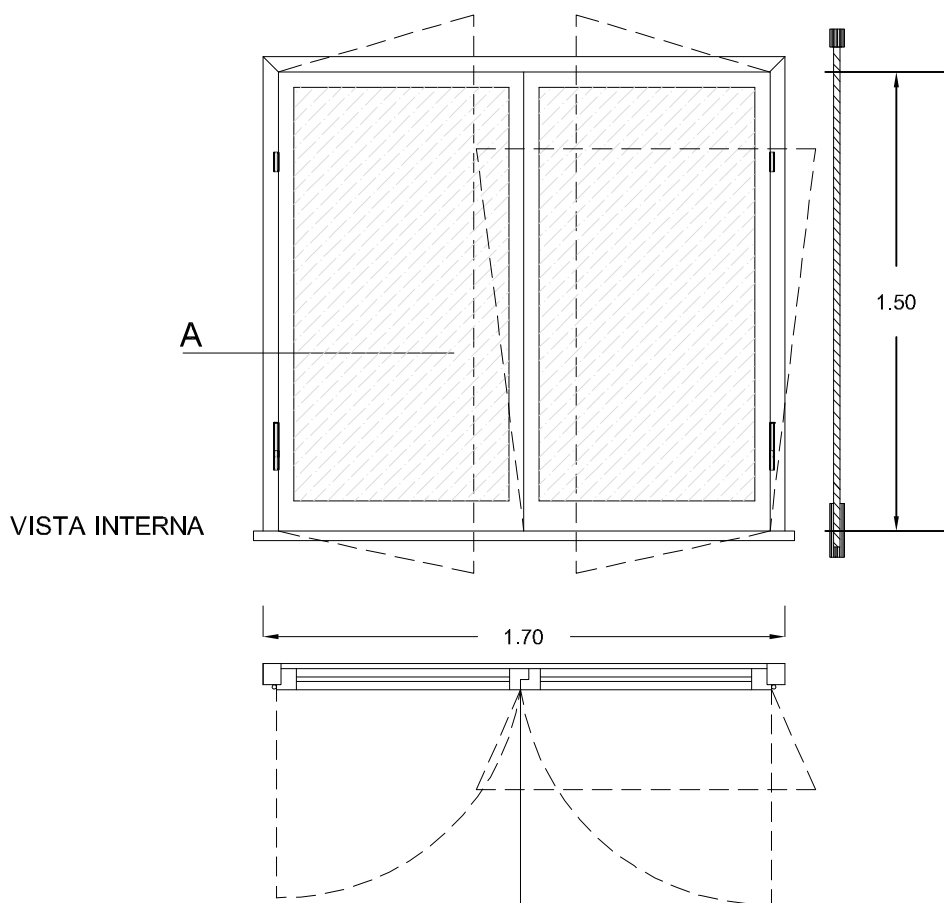
tapparella in PVC:

Fornitura e posa in opera di tapparella avvolgibile con stecche diritte, di spessore da cm 1.4 a 1.5 distanziate e sovrapponibili fino a completa chiusura, collegate con ganci in acciaio cadmiato, compreso supporti, rullo, puleggia, arganello, carrucola di fissaggio, guide fisse ad U ed avvolgitore incassato di ferro, in opera compreso, ferramenta, l'assistenza, il trasporto, lo scarico dall'automezzo, l'accatastamento, il tiro in alto, l'avvicinamento al luogo di posa, la pulizia finale e quant'altro occorre per dare il lavoro finito in opera a perfetta regola d'arte: tapparella in PVC leggero.

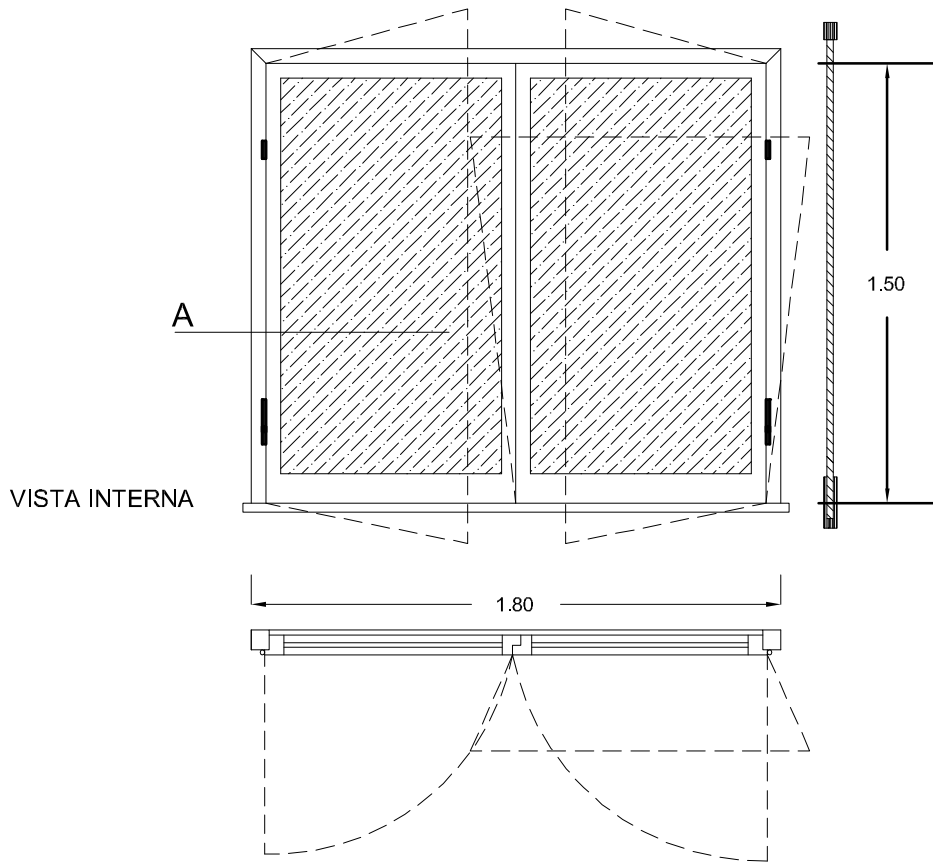
Fornitura e posa in opera di cassonetto prefabbricato di altezza cm 30 per coprirullo di persiana avvolgibile costruito in polistirolo autoestinguente secondo le norme Din 4108 cl 4 di densità 35 kg/mc. Con anima isolante in polistirolo da 35 kg/mc, con conducibilità termica $K=0,035$ W/mk ed una resistenza termica $R=1,82$ m K/W. Rinforzato all'esterno con malta di sabbia e cemento additivata con lattice aggrappante, su tutto il perimetro del cassonetto. Compreso il ciellino di chiusura da mm 14 con spazzolino antispiffero in battuta, la guidacinghia; in opera compreso ferramenta, l'assistenza, il trasporto, lo scarico dall'automezzo, l'accatastamento, il tiro in alto, l'avvicinamento al luogo di posa, la pulizia finale e quant'altro occorre per dare il lavoro finito in opera a perfetta regola d'arte

	N°	CODICE	L (cm)	H (cm)
P.T.	18	F1	170	150
P.1°	21	F1	170	150
P.2°	11	F1	170	150

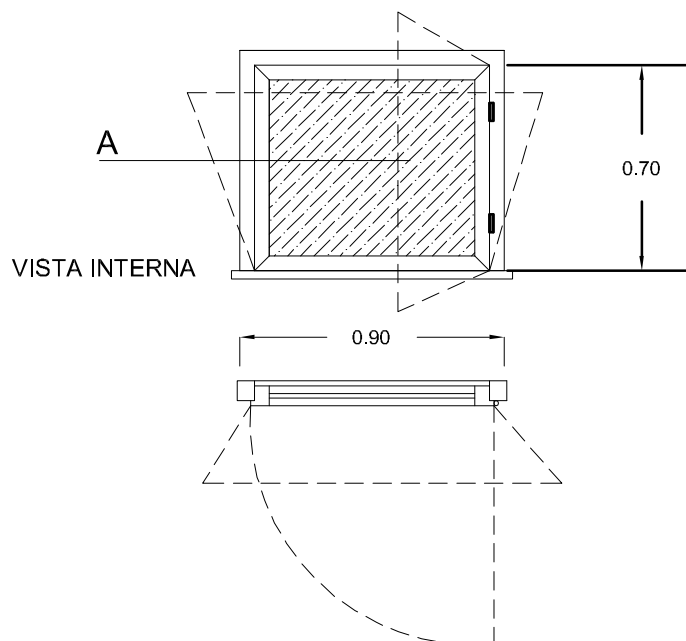
NB: La finestra F1 del locale dispensa al PT dovrà essere realizzata con una superficie di aerazione pari a 0,36 mq a discapito della parte vetrata.



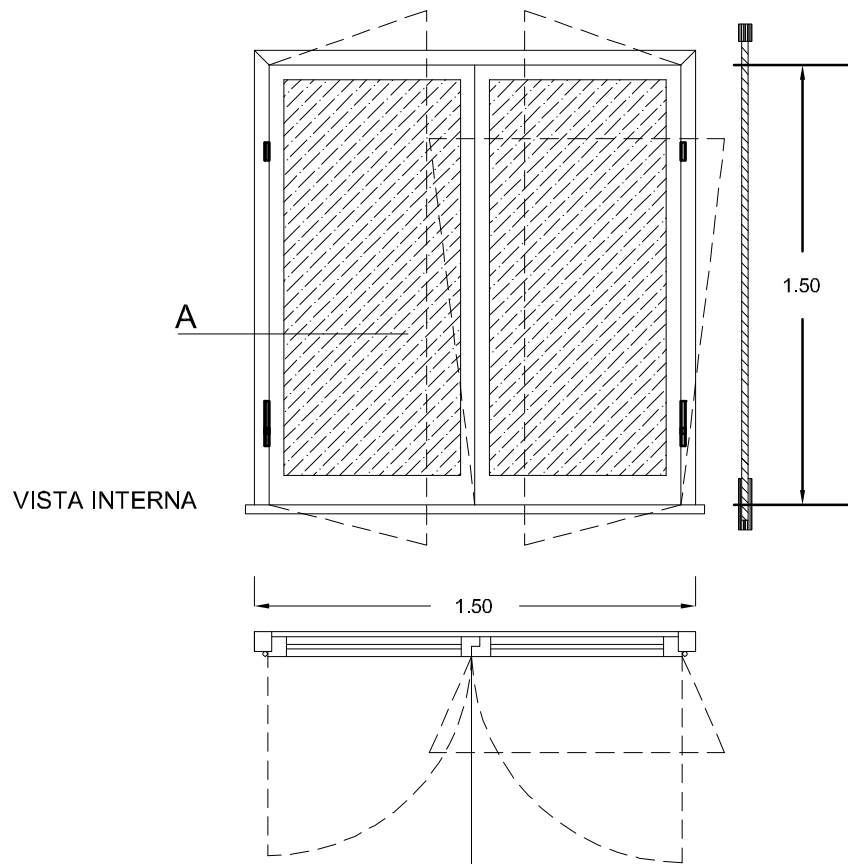
	N°	CODICE	L (cm)	H (cm)
P.T.	6	F2	180	150
P.1°	6	F2	180	150
P.2°	6	F2	180	150



	N°	CODICE	L (cm)	H (cm)
P.T.	12	F3	90	70
P.1°	16	F3	90	70
P.2°	9	F3	90	70



	N°	CODICE	L (cm)	H (cm)
P.1°	1	F7	150	150



PORTA D'INGRESSO

DATI TECNICI E DESCRITTIVI

tipologia infissi:

Fornitura e posa in opera di infisso esterno ad uno o più battenti in profilati di PVC, costituito da: telaio fisso zincato alle murature realizzato con profilo a sezione quadrata di dimensioni non inferiori a mm 40 x 40 e di peso non inferiore a 1 kg/m, atto a ricevere nella sua cavità interna eventuali profilati di rinforzo in acciaio zincato (questi esclusi), dotato di una battuta laterale di sezione rettangolare completa di scanalatura per inserimento di guarnizioni flessibili (queste comprese); telaio apribile realizzato con gli stessi criteri del telaio fisso e con l'aggiunta di profilo di supporto, fermavetro incollato, righello fermavetro applicato a scatto, profili per gocciolatoio, guarnizioni di PVC, cerniere in acciaio plastificato, in opera compreso, ferramenta, l'assistenza, il trasporto, lo scarico dall'automezzo, l'accatastamento, il tiro in alto, l'avvicinamento al luogo di posa, la pulizia finale e quant'altro occorre per dare il lavoro finito in opera a perfetta regola d'arte.

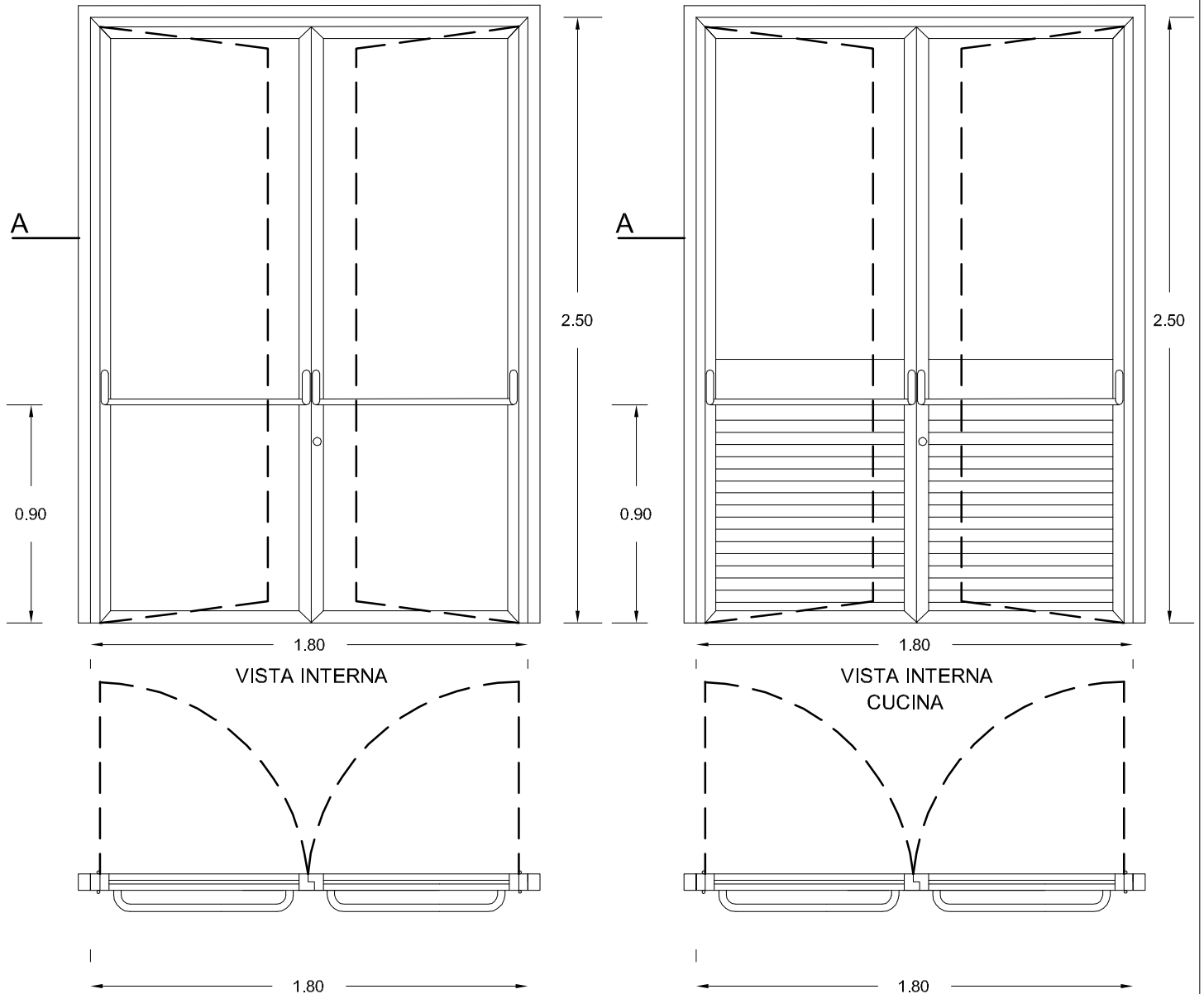
tipologia vetro:

Fornitura e posa in opera di vetro camera di sicurezza bassoemissivo costituito da doppia lastra, sia interna che esterna, in cristallo float da mm. 3, stratificato con interposta pellicola in polivinilbutirrale (PVB), unite tra loro mediante distanziatore sigillato in alluminio che delimita l'interapedine d'aria disidratata racchiusa tra le lastre stesse. Dato in opera su telai metallici o in legno con fermavetro riportato o fissato con viti ribattute e sigillatura con mastice a base di silicone. Compreso il taglio a misura ed il relativo sfrido, l'assistenza, il trasporto, lo scarico dall'automezzo, l'immagazzinamento, il tiro in alto, l'avvicinamento al luogo di posa, la pulizia finale, la protezione fino alla consegna delle opere e quant'altro occorre per dare il lavoro finito in opera a perfetta regola d'arte: - Vetro camera spessore mm 3+3 - 12 - 3+3

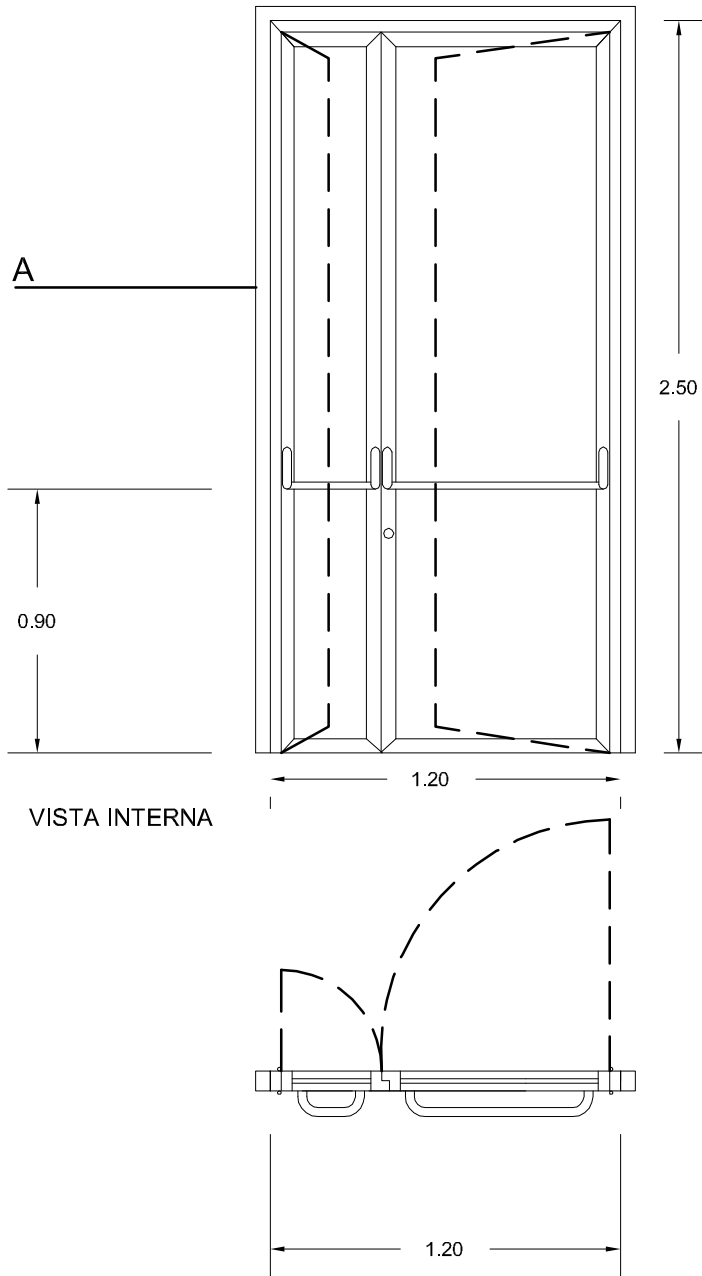
Complete di serratura e maniglione antipanico tipo Push.

La porta d'ingresso del locale cucina avrà una parte bassa in PVC con griglia di areazione (v. disegno che segue)

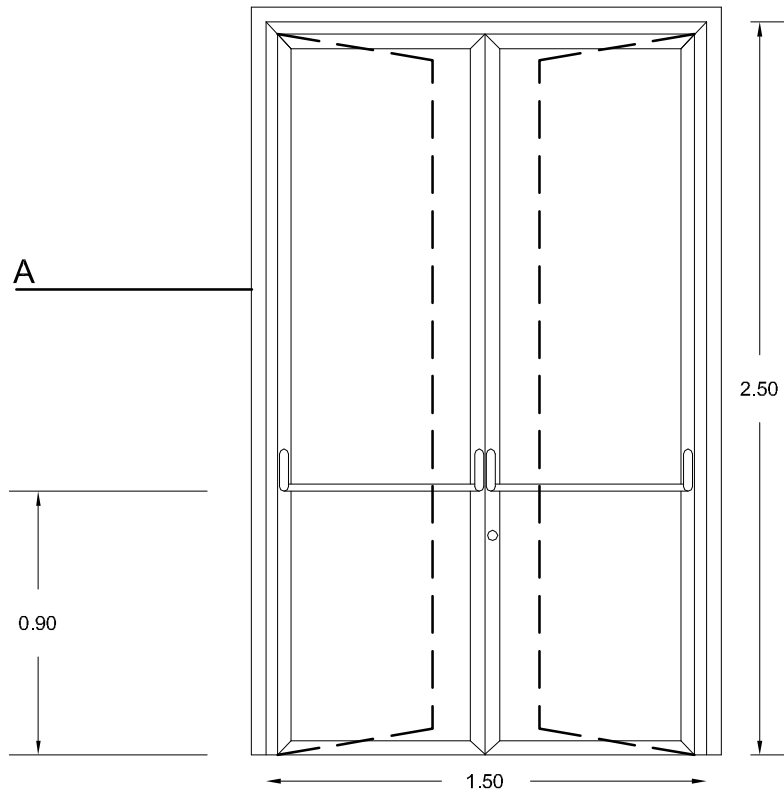
	N°	CODICE	L (cm)	H (cm)
P.T.	6	F4	180	250
P.2°	1	F4	180	250



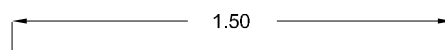
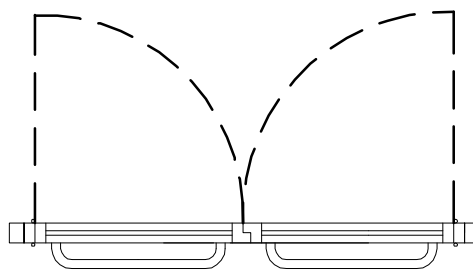
	N°	CODICE	L (cm)	H (cm)
P.T.	3	F5	120	250



	N°	CODICE	L (cm)	H (cm)
P.T.	2	F6	150	250
P.1°	3	F6	150	250



VISTA INTERNA



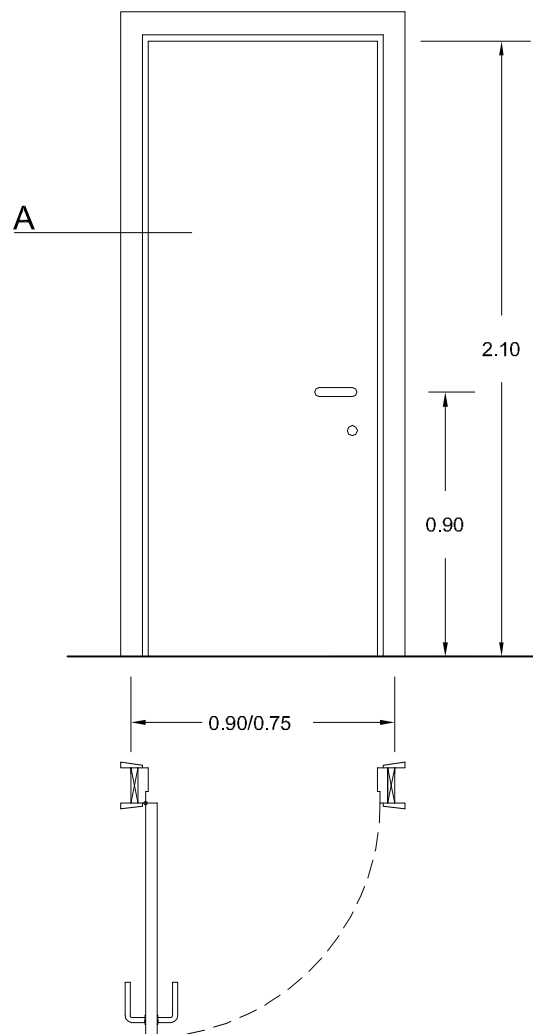
Porte interne

DATI TECNICI E DESCRITTIVI

Fornitura e posa in opera di porta interna in plastica a uno o più battenti, eseguita con pannellatura composta da due supporti con materiali tipo Ledorex o similari, tamponatura interna in cartone bachelizzato a nido d'ape, superfici esterne rivestite con laminato plastico melaminico opaco (formica) di spessore mm 0,8, bordatura perimetrale con profilato estruso di PVC rigido espanso, completa di: stipite in listelli di legno sul lato delle cerniere e truciolare sugli altri lati di spessore mm 20; rivestimento dello stipite con lo stesso laminato del battente, mostre, contromostre, battute in profilati estrusi di PVC rigido, cerniere plastificate, in opera compreso, ferramenta, l'assistenza, il trasporto, lo scarico dall'automezzo, l'accatastamento, il tiro in alto, l'avvicinamento al luogo di posa, la pulizia finale e quant'altro occorre per dare il lavoro finito in opera a perfetta regola d'arte. - Porta interna in plastica con o senza sopraluce

Fornitura e posa in opera di controtelaio in legno abete grezzo dello spessore di cm 2; in opera compreso, ferramenta, l'assistenza, il trasporto, lo scarico dall'automezzo, l'accatastamento, il tiro in alto, l'avvicinamento al luogo di posa, la pulizia finale e quant'altro occorre per dare il lavoro finito in opera a perfetta regola d'arte. - Controtelaio di spessore cm. 2 e larghezza fino a cm. 10

	N°	CODICE	L (cm)	H (cm)
P.T.	30	P1	90	210
P.1°	42	P1	90	210
P.2°	17	P1	90	210
P.T.	1	P2	75	210



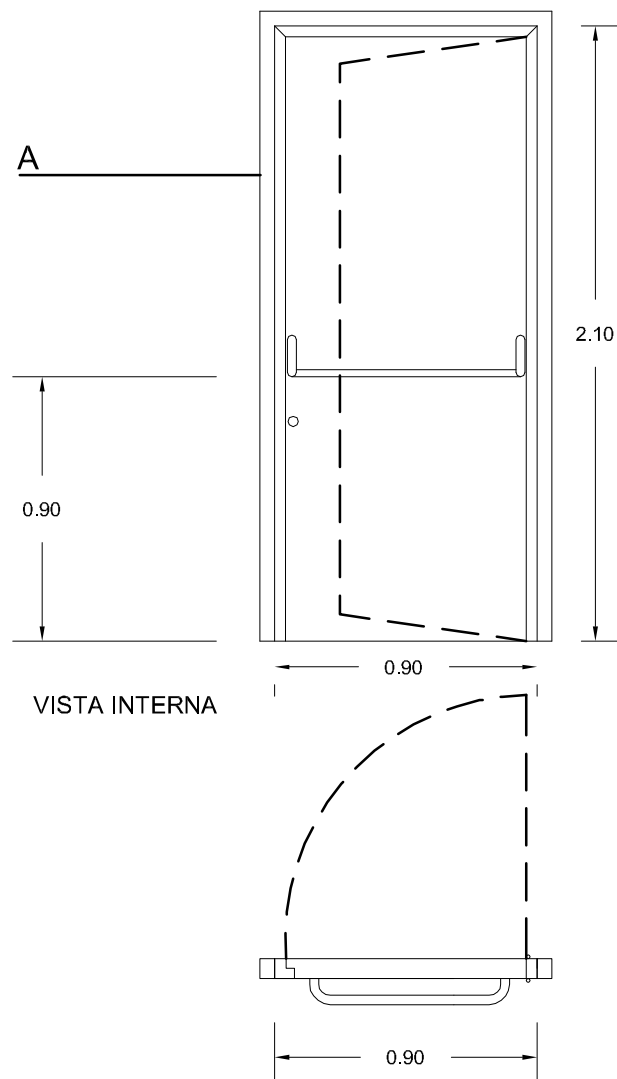
PORTE REI

DATI TECNICI E DESCRITTIVI

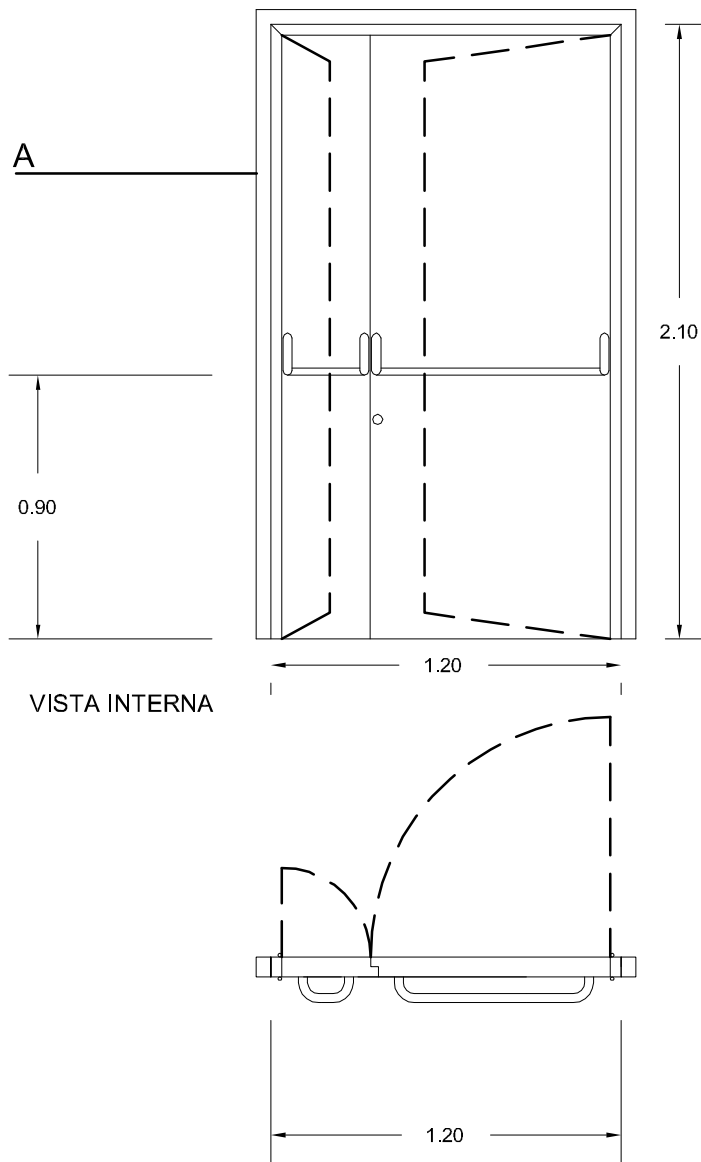
Fornitura e posa in opera di porta antincendio ad uno o a due battenti in misure standard, costruita ed omologata secondo la norma UNI 9723, e comprensiva di telaio in acciaio munito di zanche per fissaggio a muro, battente con doppia maniglia, serratura con chiave patent, guarnizione termoespandente, le cerniere con molla di richiamo, targhetta identificativa, verniciatura standard con mano di vernice epossidica ed opere murarie di fissaggio. E' inoltre compreso quanto altro occorre per dare l'opera finita. Sono esclusi: la ripresa dell'intonaco e la tinteggiatura. Dimensioni massime del foro muro a contatto con il telaio.

Complete di maniglione antipanico tipo Push.

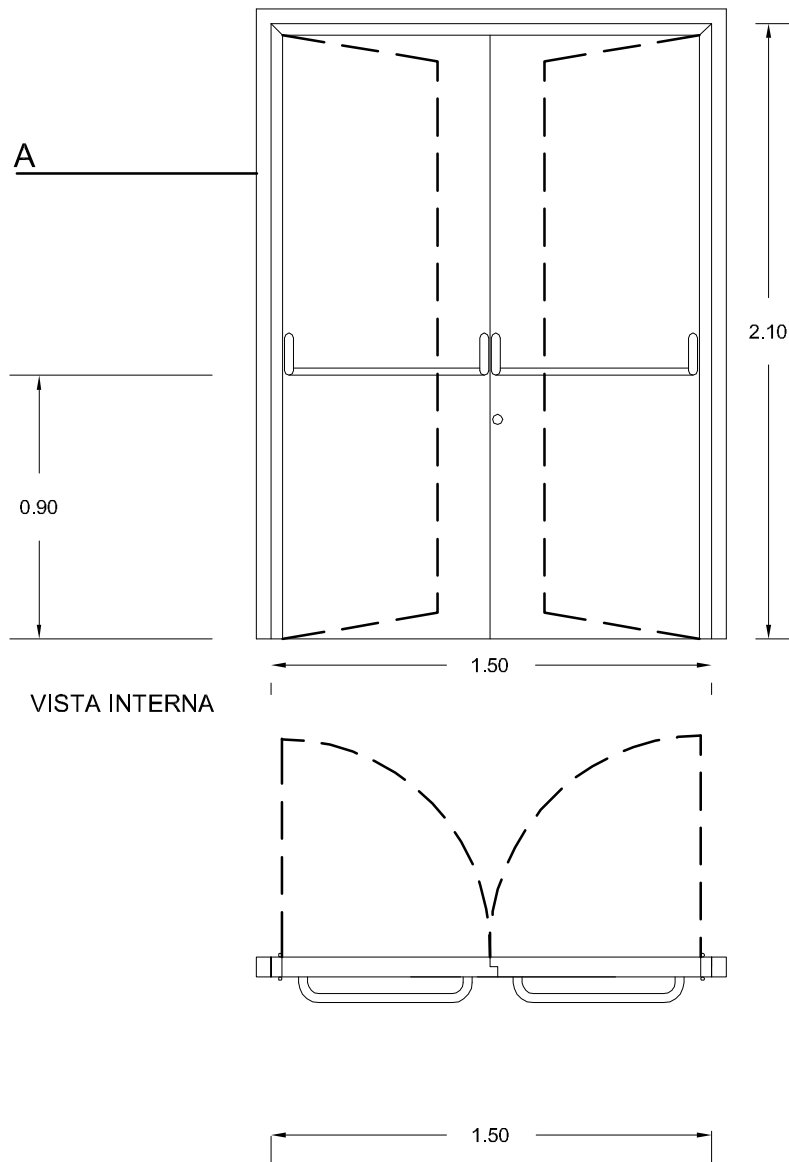
	N°	CODICE	L (cm)	H (cm)
P.T.	5	P3 (REI60)	90	210
P.1°	2	P3 (REI60)	90	210
P.2°	2	P3 (REI60)	90	210
P.T.	1	P4 (REI60)	75	210



	N°	CODICE	L (cm)	H (cm)
P.T.	1	P5 (REI30)	120	210
P.2°	1	P5 (REI30)	120	210



	N°	CODICE	L (cm)	H (cm)
P.T.	2	P6 (REI30)	145	210
P.1°	2	P6 (REI30)	145	210



	N°	CODICE	L (cm)	H (cm)
P.1°	2	P7 (REI30)	160	210
P.2°	1	P7 (REI30)	160	210

